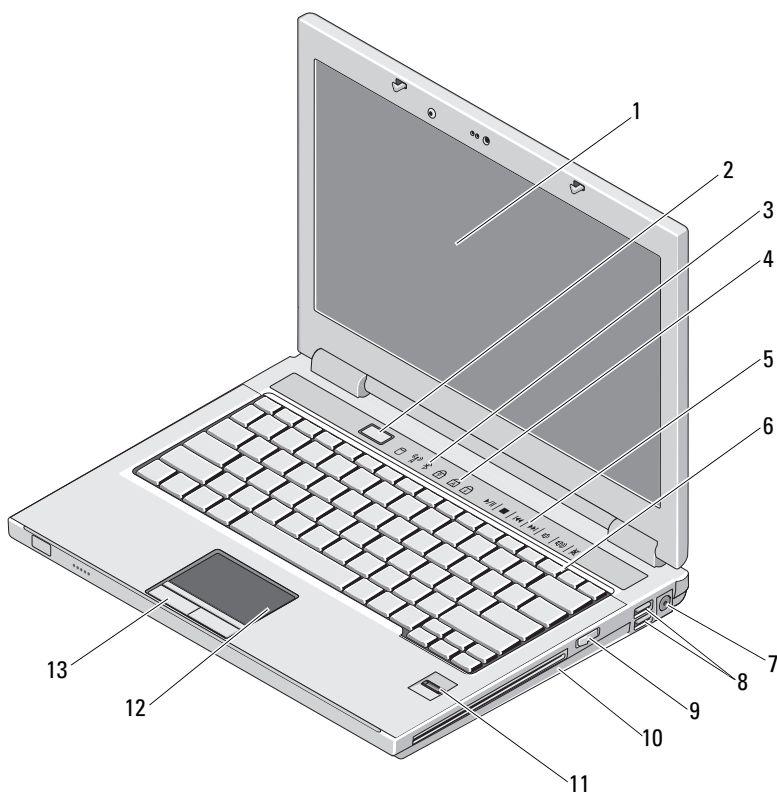
 **LET OP:** Een **WAARSCHUWING** duidt een risico van schade aan eigendommen, lichamelijk letsel of overlijden aan.

# Dell™ Vostro™ 1310/1510/1710/2510

## Informatie over installatie en functies

### Vostro 1310



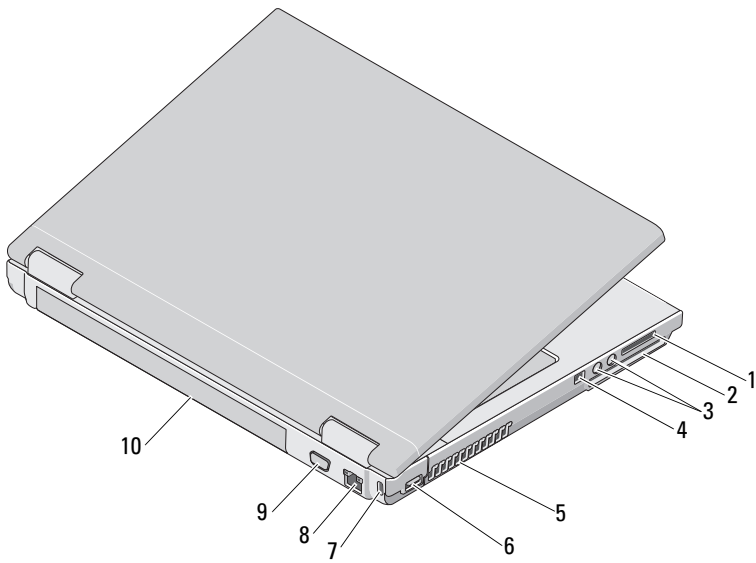
Januari 2009



OG533GA03

Modellen: PP36S, PP36L, PP36X

- |    |  |    |                           |
|----|--|----|---------------------------|
| 1  | beeldscherm  | 2  | aan/uit-knop              |
| 3  | statuslampjes apparaat   | 4  | statuslampjes toetsenbord |
| 5  | mediabediening (volume, vooruitspoelen, achterspoelen, stoppen, afspelen en uitwerpen) | 6  | toetsenbord               |
| 7  | AC (connector voor wisselstroomadapter)  | 8  | USB-connectoren (2)       |
| 9  | schakelaar voor draadloos netwerkverkeer   | 10 | optisch station/mediabay  |
| 11 | vingerafdrukkezer (optioneel)  | 12 | touchpad                  |
| 13 | touchpad-knoppen (2)   |    |                           |

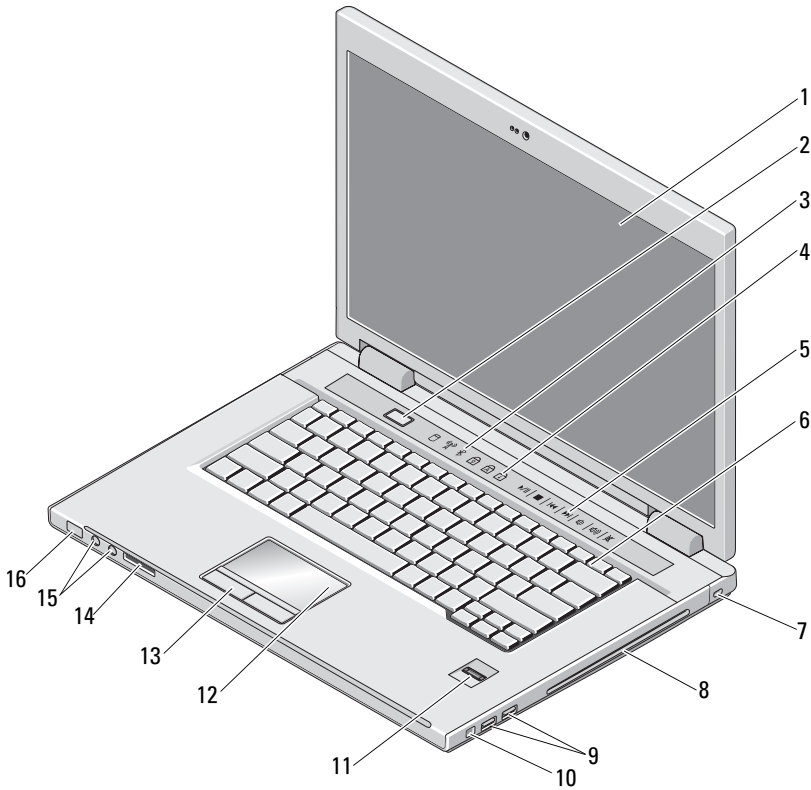


- |   |                                 |    |                      |
|---|---------------------------------|----|----------------------|
| 1 | sleuf 8-in-1-kaartleesapparaat  | 2  | ExpressCard/54-sleuf |
| 3 | audioaansluitingen (2)          | 4  | IEEE 1394-connector  |
| 5 | ventilatieopeningen             | 6  | USB-poort            |
| 7 | sleuf voor een veiligheidskabel | 8  | netwerkaansluiting   |
| 9 | videoaansluiting                | 10 | batterij             |

## Vostro 1510/2510

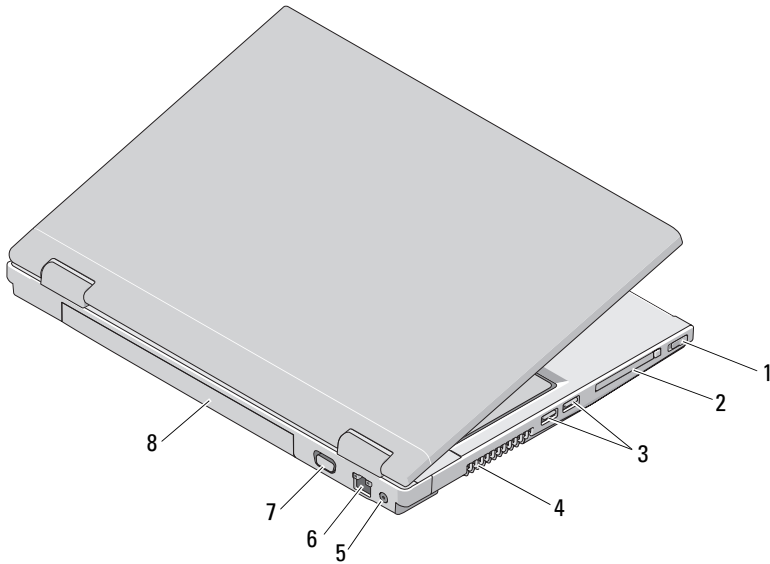


**OPMERKING:** Het verschil tussen de Vostro 1510 en de Vostro 2510 is de kleur van de behuizing. De kleur van de behuizing van de Vostro 1510 is *zwart* en de kleur van de behuizing van de Vostro 2510 is *kersenrood*.



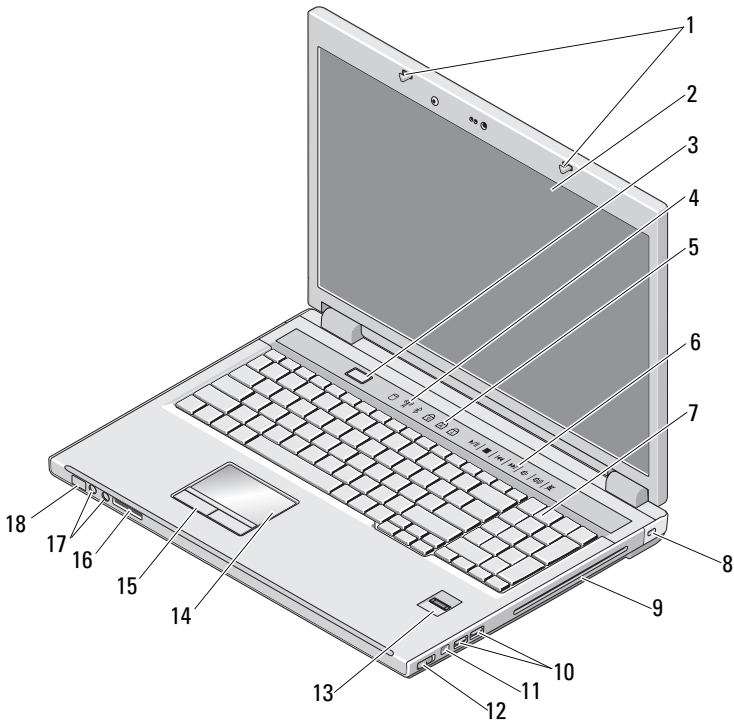
- |   |   |    |                           |
|---|---|----|---------------------------|
| 1 | beeldscherm   | 2  | aan/uit-knop              |
| 3 | statuslampjes apparaat  | 4  | statuslampjes toetsenbord |
| 5 | mediabediening (volume, vooruitspoelen, achteruitspoelen, stoppen, afspelen en uitwerpen) | 6  | toetsenbord               |
| 7 | sleuf voor een veiligheidskabel   | 8  | optisch station/mediabay  |
| 9 | USB-connectoren (2)   | 10 | IEEE 1394-connector       |

- |    |                               |    |                                  |
|----|-------------------------------|----|----------------------------------|
| 11 | vingerafdruklezer (optioneel) | 12 | touchpad                         |
| 13 | touchpad-knoppen (2)          | 14 | sleuf 8-in-1-kaartleesapparaat   |
| 15 | audioaansluitingen (2)        | 16 | lampjes stroom en batterijlading |

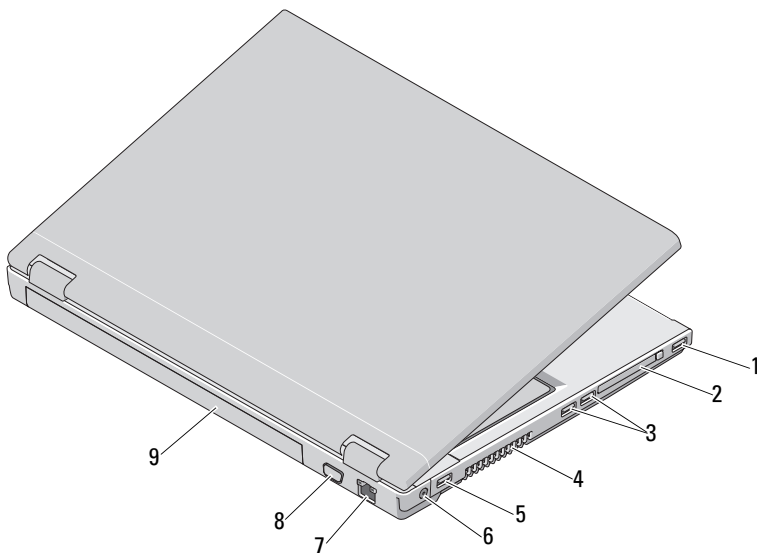


- |   |  |   |                      |
|---|--|---|----------------------|
| 1 | schakelaar voor draadloos netwerkverkeer | 2 | ExpressCard/54-sleuf |
| 3 | USB-connectoren (2)                      | 4 | ventilatieopeningen  |
| 5 | (connector voor wisselstroomadapter)     | 6 | netwerkaansluiting   |
| 7 | videoaansluiting                         | 8 | batterij             |

# Vostro 1710



- |    |                               |    |   |
|----|-------------------------------|----|---|
| 1  | beeldschermshuifjes           | 2  | beeldscherm   |
| 3  | aan/uit-knop                  | 4  | statuslampjes apparaat  |
| 5  | statuslampjes toetsenbord     | 6  | mediabediening (volume, vooruitspoelen, achteruitspoelen, stoppen, afspelen en uitwerpen) |
| 7  | toetsenbord                   | 8  | beveiligingsslot  |
| 9  | optisch station/mediabay      | 10 | USB-connectoren (2)   |
| 11 | IEEE 1394-connector           | 12 | schakelaar voor draadloos netwerkverkeer  |
| 13 | vingerafdrukkezer (optioneel) | 14 | touchpad  |
| 15 | touchpad-knoppen (2)          | 16 | sleuf voor 8-in-1-kaartleesapparaat   |
| 17 | audioaansluitingen (2)        | 18 | lampjes stroom en batterijlading  |



- |   |                     |   |                                      |
|---|---------------------|---|--------------------------------------|
| 1 | USB-poort           | 2 | ExpressCard/54-sleuf                 |
| 3 | USB-connectoren (2) | 4 | ventilatieopeningen                  |
| 5 | USB-poort           | 6 | AC (connector voor netstroomadapter) |
| 7 | netwerkaansluiting  | 8 | videoaansluiting                     |
| 9 | batterij            |   |                                      |

**!** **LET OP:** Blokkeer de luchtopeningen niet, duw er geen voorwerpen in en zorg ervoor dat er geen stof in komt. Zet uw Dell™-computer niet in een omgeving waar weinig ventilatie beschikbaar is terwijl deze aan staat, zoals een gesloten koffer. Als u dat toch doet, kan de computer in brand vliegen of beschadigd raken. Wanneer de computer heet wordt, wordt er automatisch een ventilator aangezet. Ventilatorgeruis is normaal en duidt niet op een probleem met de ventilator of de computer.

## Snelle setup

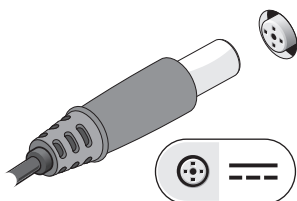
**!** **LET OP:** Voordat u aan een van de procedures in dit gedeelte begint, dient u de veiligheidsinstructies te lezen die met de computer zijn meegeleverd. Zie voor meer informatie en gebruikstips [www.dell.com/regulatory\\_compliance](http://www.dell.com/regulatory_compliance).

**!** **LET OP:** De netadapter werkt op elektriciteitsnetten wereldwijd. Stroomaansluitingen en stekkerdozen verschillen echter sterk per land. Wanneer u een incompatibele kabel gebruikt of de kabel onjuist op de contactdoos of het stopcontact aansluit, kan er brand of schade aan de apparatuur ontstaan.

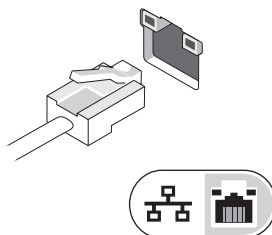
**WAARSCHUWINGEN:** Wanneer u de netadapter van de computer loskoppelt, moet u stevig maar voorzichtig aan de connector trekken en niet aan de kabel zelf, om schade aan de kabel te voorkomen. Wanneer u de kabel van de netadapter oprolt, moet u ervoor zorgen dat u de hoek van de connector met de netadapter volgt om schade aan de kabel te voorkomen.

**OPMERKING:** Sommige apparaten zijn mogelijk niet inbegrepen als u deze niet hebt besteld.

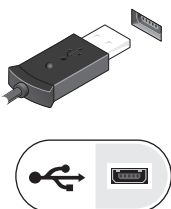
1 Sluit de netadapter aan op de connector van de computer en de netspanning.



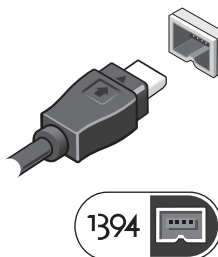
2 Sluit de netwerkkabel aan.



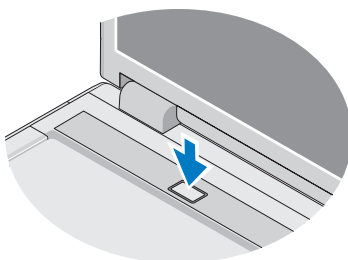
3 Sluit USB-apparaten aan, zoals een muis of toetsenbord.



4 Sluit IEEE 1394-apparaten aan, zoals een dvd-speler.



5 Klap het beeldscherm van de computer open en druk op de aan/uit-knop om de computer aan te zetten.





**OPMERKING:** Het wordt aanbevolen om uw computer tenminste een keer aan en uit te zetten voordat u een kaart gaat installeren of de computer op een dockingstation aansluit of een ander extern apparaat zoals een printer.

## Specificaties



**OPMERKING:** Aanbiedingen kunnen per regio verschillen. Klik voor meer informatie over de configuratie van uw computer op **Start**→ **Help en ondersteuning** en selecteer de optie om informatie over uw computer weer te geven.

---

### Systeeminformatie

---

Processortype	Vostro 1310, 1510, 1710 en 2510: Intel® Core™ 2 Duo (1,4–2,6 GHz) Intel Celeron® (1,8–2,0 GHz)
Chipset	
Vostro 1310, 1510 en 1710	Intel GM965 Express-chipset voor geïntegreerde videokaart Intel PM965 voor afzonderlijke grafische functies
Vostro 2510 ingebouwd	Intel PM965

---

### Video

---

Type grafische kaart	geïntegreerd op systeemkaart
Gegevensbus	geïntegreerde video
Videocontroller	
Vostro 1310, 1510 en 2510 afzonderlijk	NVIDIA GeForce 8400M GS, 64 bits
Vostro 1710 afzonderlijk	NVIDIA GeForce 8600M GS, 128 bits
Videogeheugen	
Vostro 1310, 1510 en 1710 ingebouwd	Intel: maximaal 358 MB gedeeld geheugen
Vostro 1310 afzonderlijk	128 MB
Vostro 1510, 1710 en 2510 afzonderlijk	256 MB



---

**Batterij**

---

Type	"slimme lithium-ion" Vostro 1310 — 4-cel, 6-cel en 9-cel Vostro 1510 en Vostro 2510 — 6-cel en 9-cel Vostro 1710 — 6-cel en 8-cel
------	--

## Afmetingen:

## Diepte

4-cels, 6-cels en 8-cels lithium-ionbatterijen	50,3 mm
--	---------

9-cels lithium-ionbatterijen	72 mm
------------------------------	-------

## Hoogte

4-cel en 6-cel	Vostro 1310 — 19,9 mm (0,783 inch)
----------------	------------------------------------

9-cel	Vostro 1310 — 20,7 mm (0,815 inch)
-------	------------------------------------

6-cel	Vostro 1510 en 2510 — 19,9 mm (0,783 inch)
-------	--

9-cel	Vostro 1510 en 2510 — 20,7 mm (0,815 inch)
-------	--

6-cel en 8-cel	Vostro 1710 — 20,2 mm (0,795 inch)
----------------	------------------------------------

## Spanning

4-cel	14,8 V
-------	--------

6-cel en 9-cel	11,1 V
----------------	--------

8-cel	16,8 V
-------	--------

Knoopbatterij	CR-2032
---------------	---------

---

**Netadapter**

---

## Ingangsspanning

Vostro 1310, 1510 en 1710	90–264 V netstroom (65 W en 90 W)
---------------------------	-----------------------------------

Vostro 2510	90–264 V netstroom (90 W)
-------------	---------------------------

## Ingangsstroom (maximum)

Vostro 1310, 1510 en 1710	1,5 A (65 W en 90 W)
---------------------------	----------------------

Vostro 2510	1,5 A (90 W)
-------------	--------------

---

**Netadapter (vervolg)**

---

## Ingangsfrequentie

Vostro 1310, 1510 en 1710	47–63 V netstroom (65 W en 90 W)
Vostro 2510	47–63 Hz (90 W)

## Uitgangsstroom

65 W	4,34 A (maximum bij puls van 4 seconden) 3,34 A (doorlopend)
90 W	5,62 A (maximum bij puls van 4 seconden) 4,62 A (doorlopend)

**OPMERKING:** Bij Vostro 1510/1710/2510-computers met een afzonderlijke videoconfiguratie moet u de 90 W netadapter gebruiken die is meegeleverd met uw computer. Als u een verkeerde netadapter gebruikt, voorkomt u een optimale systeemprestatie en veroorzaakt u een BIOS-waarschuwing.

## Nominale uitgangsspanning

Vostro 1310, 1510 en 1710	19,5 V DC (65 W en 90 W)
Vostro 2510	19,5 V gelijkstroom (90 W)

## Afmetingen (65 W):

Hoogte	27,8–28,6 mm (1,10–1,12 inch)
Breedte	57,9 mm
Diepte	137,2 mm (5,40 inch)

## Temperatuurbereik:

0° t/m 35° C

## Afmetingen (90 W):

Hoogte	33,8–34,6 mm (1,34–1,36 inch)
Breedte	60,9 mm (2,39 inch)
Diepte	153,4 mm (6,04 inch)
Gewicht (inclusief bekabeling)	0,46 kg (1,01 lbs)
Temperatuurbereik:	0° t/m 35° C

---

**Fysieke specificaties**

---

Hoogte	Vostro 1310 — 23,8 tot 37,2 mm (0,937 tot 1,465 inch) Vostro 1510 en 2510 — 26,2 tot 38,0 mm (1,031 tot 1,496 inch) Vostro 1710 — 29,0 tot 40,5 mm (1,142 tot 1,594 inch)
Breedte	Vostro 1310 — 317 mm (12,480 inch) Vostro 1510 en 2510 — 357 mm (14,055 inch) Vostro 1710 — 393 mm (15,472 inch)
Diepte	Vostro 1310 — 243,2 mm (9,575 inch) Vostro 1510 en 2510 — 258 mm (10,157 inch) Vostro 1710 — 286 mm (11,26 inch)
Gewicht	Vostro 1310 — minimaal 2,1 kg (4,630 lbs) met 4-cels batterij Vostro 1310 — minimaal 2,8 kg (6,173 lbs) met 6-cels batterij Vostro 1510 en 2510 — minimaal 2,1 kg (4,630 lbs) met 4-cels batterij Vostro 1710 — minimaal 2,6 kg (5,72 lbs) met 6-cels batterij Vostro 1710 — minimaal 3,41 kg (7,51 lbs) met 8-cels batterij

---

**Omgeving**

---

## Temperatuurbereik:

Bedrijfstemperatuur	0° t/m 35° C
Opslag	-40 °C t/m 65 °C

## Relatieve luchtvochtigheid (maximum):

Bedrijfstemperatuur	10% tot 90% (niet-condenserend)
Opslag	5% tot 95% (niet-condenserend)

## Meer informatie en bronnen

---

**Als u het volgende wilt:**

Zie voor meer veiligheidstips voor uw computer Garantiegegevens, Algemene voorwaarden (alleen VS), Veiligheidsinstructies, Informatie over regelgeving, Informatie over ergonomie en Gebruiksrechtovereenkomst.

**Zie:**

De veiligheids- en regelgevingsdocumenten die met de computer zijn meegeleverd en de startpagina voor regelgeving op **[www.dell.com/regulatory\\_compliance](http://www.dell.com/regulatory_compliance)**.

---

**De informatie in dit document kan zonder voorafgaande kennisgeving worden gewijzigd.  
© 2009 Dell Inc. Alle rechten voorbehouden. Gedrukt in Ierland.**

Verveelvoudiging van deze documenten op welke wijze dan ook zonder de schriftelijke toestemming van Dell Inc. is strikt verboden.

Merken in deze tekst: *Dell*, het *DELL*-logo en *Vostro* zijn merken van Dell Inc.; *Intel* en *Celeron* zijn gedeponeerde merken en *Core* is een merk van Intel Corporation in de V.S. en andere landen.

Overige merken en handelsnamen kunnen in dit document worden gebruikt om naar entiteiten te verwijzen die het eigendomsrecht op de merken dan wel de namen van hun producten claimen. Dell Inc. claimt op geen enkele wijze enig eigendomsrecht ten aanzien van andere merken of handelsnamen dan haar eigen merken en handelsnamen.